

HP LaserJet Pro M402, M403, MFP M426, MFP M427 - Снятие и замена: Узел ролика захвата бумаги (лоток 3)

Введение

Шаг 1. Снятие опционального лотка 3

Шаг 2. Снятие узла ролика захвата бумаги (опциональный лоток 3)

Шаг 3. Распаковка сменного узла

Шаг 4. Установка узла ролика захвата бумаги (опциональный лоток 3)

Шаг 5. Установка опционального лотка 3

Введение

В настоящем документе приведено описание действий по извлечению и замене узла ролика захвата бумаги (лоток 3).

Перед выполнением обслуживания

Выключите принтер

- Отсоедините кабель питания.

ПРЕДУПРЕЖДЕНИЕ.

Чтобы не повредить принтер, отключите его и подождите тридцать секунд. Затем извлеките шнур питания из разъема и приступайте к обслуживанию принтера.

По приведенной ниже таблице определите номер компонента для вашего принтера.

Серийный номер узла ролика захвата бумаги (лоток 3)

RM2-5741-000N

Узел ролика захвата бумаги (лоток 3)

Необходимые инструменты

- Для снятия этого компонента не требуются специальные инструменты.

После выполнения обслуживания

Включите принтер

- Подсоедините к сканеру кабель питания.
- Выключателем включите питание.

Тестирование после сервисного обслуживания

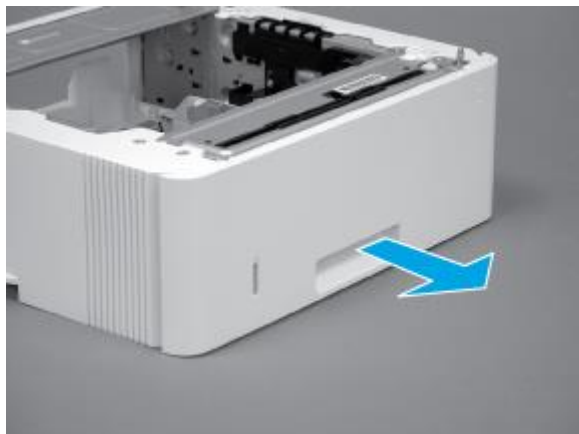
Убедитесь, что выполнена инициализация принтера до состояния ГОТОВНОСТИ.

Распечатайте страницу, чтобы проверить работу принтера.

Шаг 1. Снятие опционального лотка 3

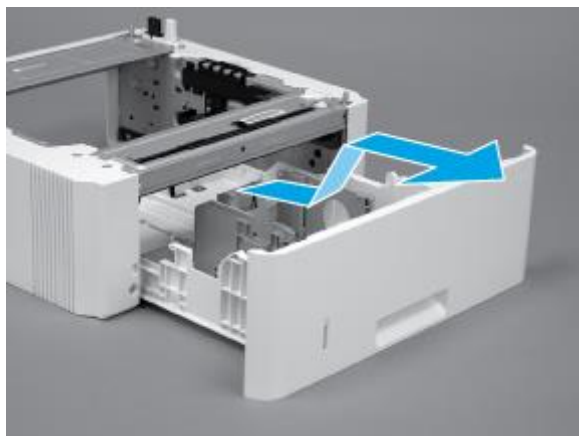
1. Вытяните лоток из принтера до упора.

Рис. : Вытягивание лотка из принтера



2. Слегка поднимите переднюю часть лотка чтобы освободить его, а затем продолжите выдвигать лоток из устройства до полного извлечения.

Рис. : Отсоединение и извлечение лотка



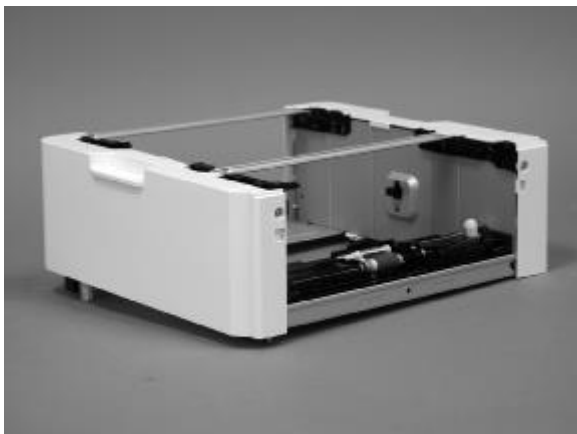
Шаг 2. Снятие узла ролика захвата бумаги (опциональный лоток 3)

ВНИМАНИЕ!

При работе с держателем ролика не касайтесь серой губчатой части роликов. Следы жира, попавшего с кожи на ролики, могут привести к сбоям при работе с бумагой.

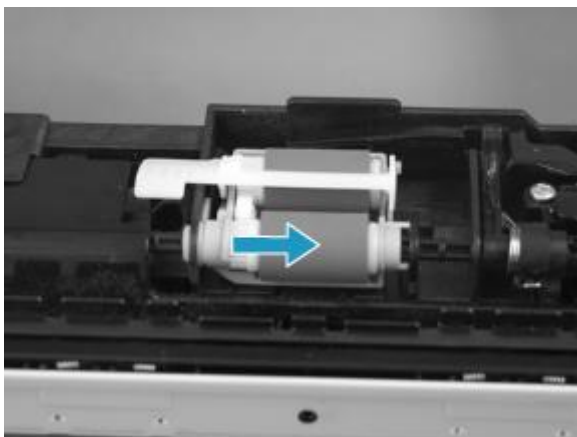
1. Осторожно переверните устройство для доступа к узлу ролика.

Рис. : Переверните устройство



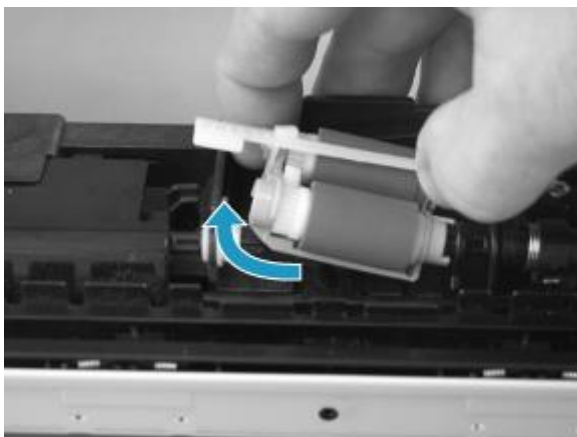
2. Сдвиньте держатель ролика вправо, чтобы сжать пружинный вал и высвободить узел.

Рис. : Высвободите узел



3. Поверните край узла вверх и в сторону от устройства.

Рис. : Поверните устройство вверх



4. Извлеките узел ролика.

Рис. : Снятие блока



Шаг 3. Распаковка сменного узла

Извлеките сменную деталь из упаковки.

ВНИМАНИЕ!

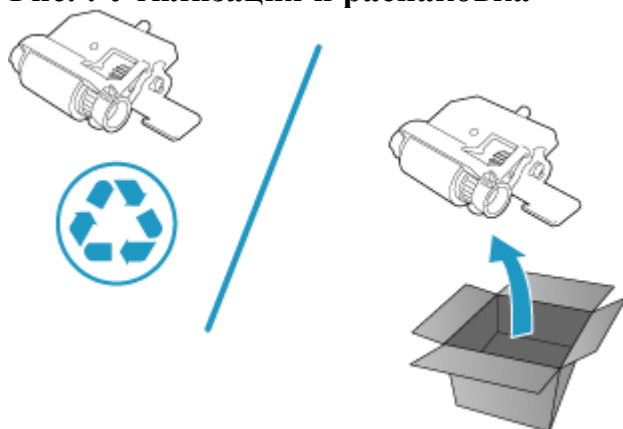
При работе с держателем ролика не касайтесь серой губчатой части роликов. Следы жира, попавшего с кожи на ролики, могут привести к сбоям при работе с бумагой.

ПРИМЕЧАНИЕ.

НР рекомендует ответственно подходить к утилизации дефектных деталей.

Утилизация и распаковка

Рис. : Утилизация и распаковка



Шаг 4. Установка узла ролика захвата бумаги (ОПЦИОНАЛЬНЫЙ ЛОТОК 3)

ВНИМАНИЕ!

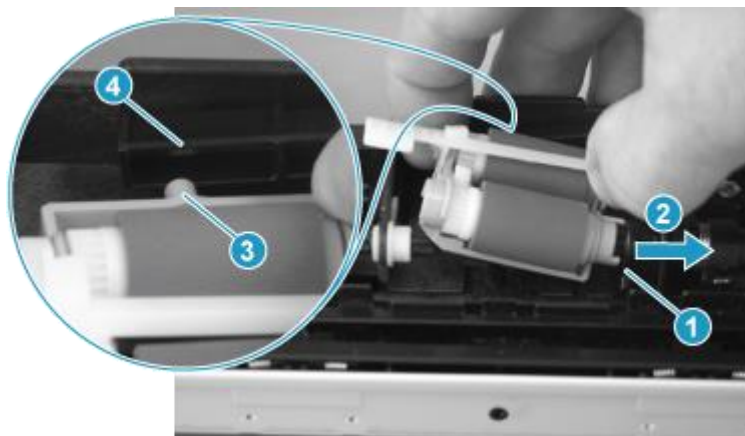
При работе с держателем ролика не касайтесь серой губчатой части роликов. Следы жира, попавшего с кожи на ролики, могут привести к сбоям при работе с бумагой.

1. Установите правый край узла на пружинный вал (выноска 1) и сдвиньте его вправо, чтобы сжать вал (выноска 2).

ПРИМЕЧАНИЕ.

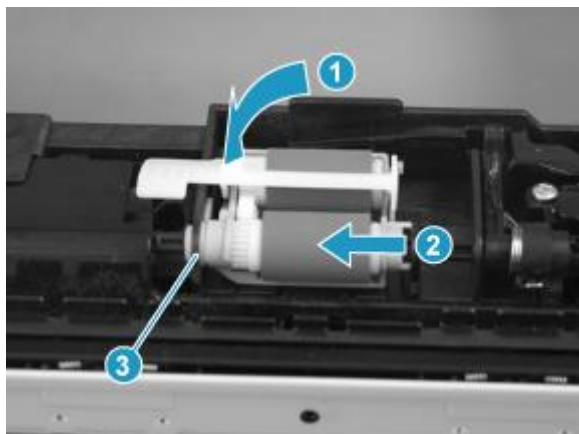
Убедитесь в том, что защелка на задней части держателя (выноска 3) вставлена в разъем (выноска 4) рычажка блокировки. Если защелка установлена неправильно, устройство не будет подавать бумагу.

Рис. : Установка узла ролика



2. Поверните левый конец узла вниз и на место (выноска 1), а затем сдвиньте узел налево (выноска 2) для присоединения конца узла к валу привода (выноска 3).

Рис. : Высвободите узел

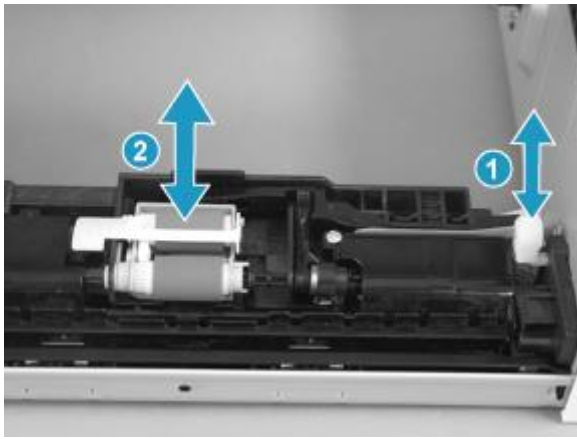


3. Потяните вниз и освободите привод механизма ролика лотка (выноска 1) и наблюдайте за узлом ролика. Он должен двигаться вверх и вниз (выноска 2) в ответ на движения привода.

ПРИМЕЧАНИЕ.

Если он не движется, снимите узел ролика и повторно установите его, при этом убедитесь, что защелка на задней панели вставлена в разъем рычажка блокировки. См. раздел [Установка узла ролика](#).

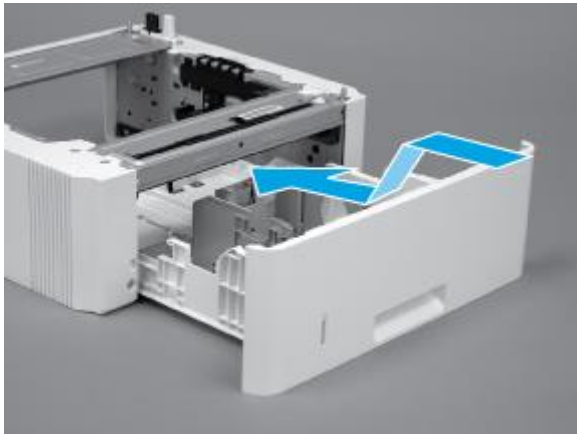
Рис. : Проверка правильности установки



Шаг 5. Установка опционального лотка 3

1. Чуть приподняв лоток, совместите его края с направляющими устройства и частично задвиньте лоток в устройство.

Рис. : Установите лоток



2. Сдвиньте лоток в дополнительное устройство, чтобы закрыть его.

Рис. : Закрывание лотка

